

PRODUCTOS PARA ALUMBRADO PUBLICO





SUMARIO

PREODUCTOS DE ALUMBRADRO PUBLICO

Introducción	
3 - 4	SHORTING CAP. CODIGO: MFFC0603T
5 - 6	ZOCALO NEMA COLUMNA CODIGO: MFZC0385T
7 - 8	ZOCALO 3 PIN CODIGO: MFZA04843T
9 - 10	ZOCALO 3 PIN CODIGO: MFZA0683T
11- 12	ZOCALO 5 PIN TELEGESTION CODIGO: MFZA0685T
13- 14	ZOCALO 5 PIN TELEGESTION CODIGO: MFZA04845T
15- 16	ZOCALO 7 PIN TELEGESTION CODIGO: MFZA0687T
17 - 18	ZOCALO 7 PIN TELEGESTION CODIGO: MFZA04847T
19 - 20	BORNERA SECCIONADORA DE CORTE. CODIGO: MFBS2606T
21 - 22	BORNERA SECCIONADORA DE CORTE. CODIGO: MFBN2022T

SHORTING CAP NEMA



Hoja técnica

Matriceria Frias S.R.L.

María Asunta 3545, Villa Lynch, San Martín

ventas@matriceriafrias.com.ar

www.matriceriafrias.com.ar

Tel.: 011 4753-7607

SHORTING CAP NEMA

CODIGO: MFFCo603T

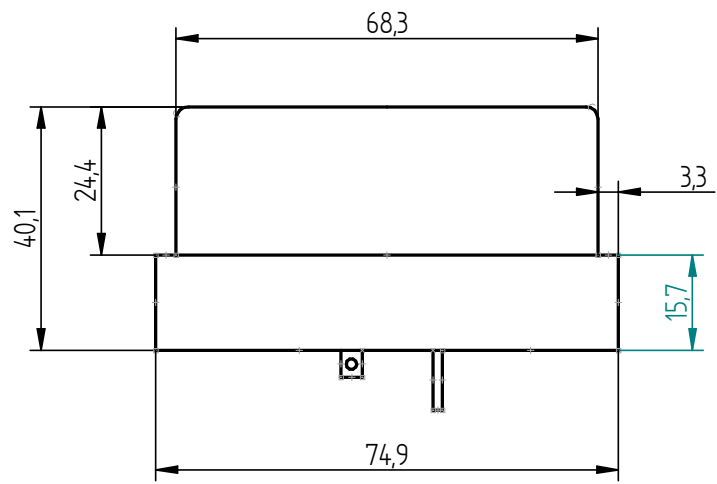
USO PRINCIPAL: ALUMBRADO PUBLICO

PROPIEDADES

Fotocélula de luz de calle Nema Shorting Cap, bloqueo fácil Ansi C136.10, impermeable.

- Alta resistencia al calor.
- Alta resistencia rayos U.V.
- Excelentes propiedades eléctricas.
- Contactos de bloqueo de giro robustos para una interconexión de alimentación fiable.
- Cumple con las normas ISO de la industria.

DESCRIPCION	MATERIALES
CUERPO BASE Y TAPA	Polipropileno con U.V , de color variado, tapa de exterior Ø 69 mm x 41,50 mm de alto, interior de Ø71,50 mm con o-ring de Ø71.50 mm x 1.5 mm de espesor, alero de Ø76 mm x 16,5 mm. Base Ø71,50 mm 3 mm de alto de material nylon.
TERMINALES NEMA	Terminales para NEMA de 1,50 mm de espesor, terminal neutro altura 15,60 mm. carga altura 18,70 mm. y línea altura 15,60 mm. de latón, con puente de latón de 0,5 mm. x 3 mm de ancho.
GOMA	Goma de Ø47,10 mm. interior x Ø72,40 mm. x espesor 2.0 mm.



ZOCALO COLUMNA NEMA



Matriceria Frias S.R.L.

María Asunta 3545, Villa Lynch, San Martín

ventas@matriceriafrias.com.ar

www.matriceriafrias.com.ar

Tel.: 011 4753-7607

Hoja técnica

ZOCALO NEMA COLUMNA

CODIGO: MFZC0385T

USO PRINCIPAL: ALUMBRADO PUBLICO

Zócalo 3 pin, normas Nema para el alumbrado público de columna, con escuadra Zincada.

Nema: 3 pines, rojo, blanco y negro.

PROPIEDADES

- Alta resistencia al calor.
- Alta resistencia rayos U.V.
- Excelentes propiedades eléctricas.
- Contactos de bloqueo de giro robustos para una interconexión de alimentación fiable.
- Cumple con las normas ISO de la industria.

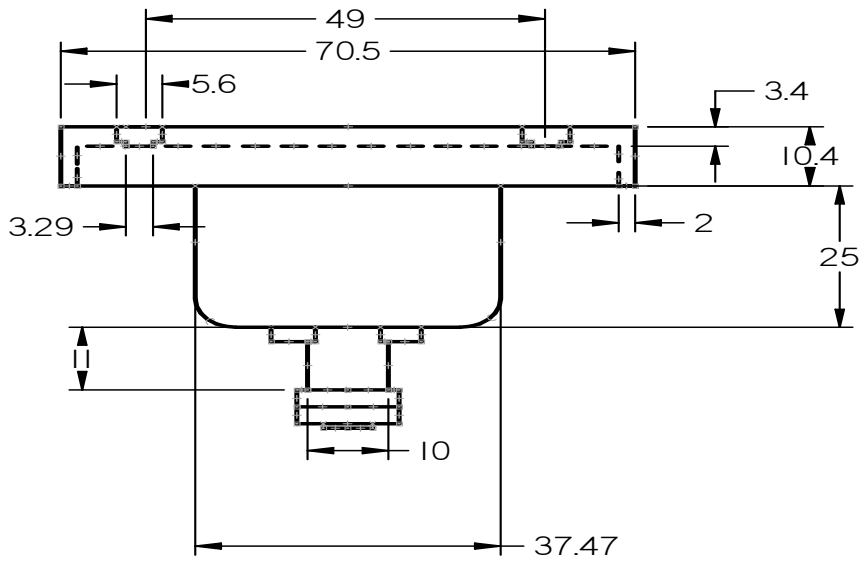
DESCRIPCION	MATERIALES
CUERPO BASE Y TAPA	Nylon PA66, de color negro, dimensiones base $\varnothing 37,4$ mm x 25 mm de alto, alojamiento tornillo 1/4". Tapa de $\varnothing 70,5$ mm con alero de 10,4 mm para o-ring, 2 agujeros sujeción laterales de $\varnothing 3,3$ mm., (entre centro 49 mm).
CABLES	Cables de 1 mm ² de sección, largo de 220 mm. Con despunte de 7 mm en un extremo y en el otro soldado con terminal de latón.
TERMINALES	Latón semi duro, espesor de 8 mm. Alto 18 mm x 6 mm.

TORNILLO Y TUERCA

Tornillo 1/4", 2 tuercas de 1/4", Zincadas.

ESCUADRA

Zincada de 17 mm x 1,5 mm., 2 agujeros de Ø 5 mm y 1 de Ø 6 mm. Descripción estampada (rojo: carga, negro: línea y blanco: neutro).



ZOCALO 3 PIN



Matriceria Frias S.R.L.

María Asunta 3545, Villa Lynch, San Martín

ventas@matriceriafrias.com.ar

www.matriceriafrias.com.ar

Tel.: 011 4753-7607

Hoja técnica

ZOCALO 3 PIN

CODIGO: MFZA04843T

USO PRINCIPAL: ALUMBRADO PUBLICO

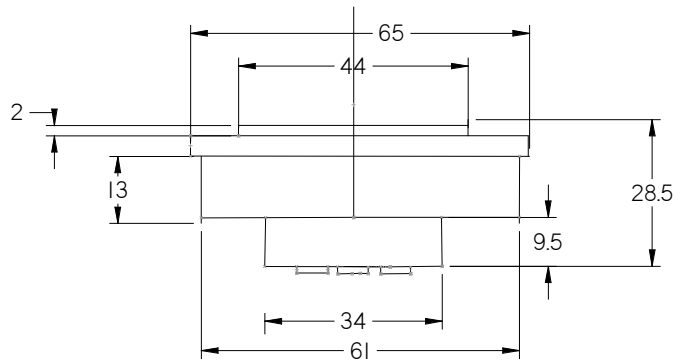
PROPIEDADES

Zócalo 3 pin, normas NEMA.
Nema: 3 pines, rojo, blanco y negro.

- Alta resistencia al calor.
- Alta resistencia rayos U.V.
- Excelentes propiedades eléctricas.
- Contactos de bloqueo de giro robustos para una interconexión de alimentación fiable.
- Cumple con las normas ISO de la

DESCRIPCION	MATERIALES
CUERPO BASE Y TAPA	Nylon PA66, de color negro, dimensiones base $\varnothing 34$ mm 9 mm de alto. Tapa de $\varnothing 61$ mm para o-ring, con alero $\varnothing 65$ mm, 2 agujeros sujeción laterales de $\varnothing 4,5$ mm., (entre centro 48,20 mm).
CABLES NEMA	Cables NEMA de 1 mm^2 de sección, colores rojo, blanco y negro, largo de 220 mm. Con despunte de 7 mm en un extremo y en el otro soldado con terminal de latón.
TERMINALES NEMA	Latón semi duro, espesor de 8 mm. Alto 18 mm x 6 mm.
TORNILLO	Tornillo de 4 entradas.
GOMA	Goma de 3 mm de espesor por $\varnothing 34$ mm. Interior x $\varnothing 59$ mm. Exterior, 2 agujeros de $\varnothing 5$ mm. Entre centro 48,20 mm.





Estándar	ANSI C136.41 & UL773
Frecuencia	50-60 Hz.
Voltaje	Contactos de alimentación: 480 V. Contactos de atenuación: 30 V.
Valoración	Contacto de alimentación: 15 A. Contactos de atenuación: 0.25 A.
Temperatura de Funcionamiento	-40°C a +70°C
Humedad relacionada	99%
Aislamiento	3000 V. / 60 Hz. / 1 min.
Alojamiento	PA66
3 pines	3 contactos de alimentación
5 pines	3 contactos de alimentación 2 contactos de atenuación / Señal
7 pines	3 contactos de alimentación 4 contactos de atenuación / Señal
Cable	línea eléctrica: UL1015 14AWG (16AWG) línea Señal: UL10515 18AWG
Accesorios	Arandela de PVC

ZOCALO 3 PIN



Matriceria Frias S.R.L.

María Asunta 3545, Villa Lynch, San Martín

ventas@matriceriafrias.com.ar

www.matriceriafrias.com.ar

Tel.: 011 4753-7607

Hoja técnica

ZOCALO 3 PIN

CODIGO: MFZA0683T

USO PRINCIPAL: ALUMBRADO PUBLICO

PROPIEDADES

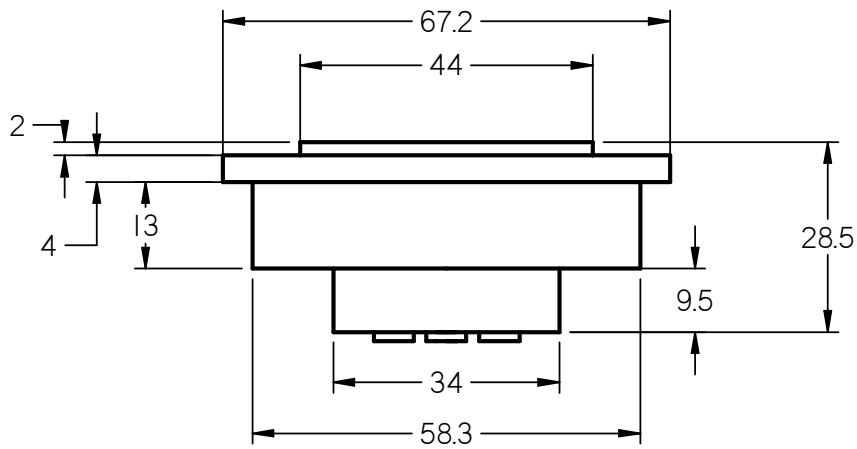
Zócalo 3 pin, normas NEMA.

Nema: 3 pines, rojo, blanco y negro.

- Alta resistencia al calor.
- Alta resistencia rayos U.V.
- Excelentes propiedades eléctricas.
- Contactos de bloqueo de giro robustos para una interconexión de alimentación fiable.
- Cumple con las normas ISO de la industria.

DESCRIPCION	MATERIALES
CUERPO BASE Y TAPA	Nylon PA66, de color negro, dimensiones base $\varnothing 34$ mm 9,5 mm de alto. Tapa de $\varnothing 58,3$ mm para o-ring, con alero $\varnothing 67,2$ mm, 2 agujeros sujeción laterales de $\varnothing 4,5$ mm., (entre centro 48,20 mm).
CABLES NEMA	Cables NEMA de 1 mm ² de sección, colores rojo, blanco y negro, largo de 220 mm. Con despunte de 7 mm en un extremo y en el otro soldado con terminal de latón.
TERMINALES NEMA	Latón semi duro, espesor de 8 mm. Alto 18 mm x 6 mm.
TORNILLO	Tornillo de 4 entradas.
GOMA	Goma de 3 mm de espesor por $\varnothing 34$ mm. Interior x $\varnothing 59$ mm. Exterior, 2 agujeros de $\varnothing 5$ mm. Entre centro 48,20 mm.





Estándar	ANSI C136.41 & UL773
Frecuencia	50-60 Hz.
Voltaje	Contactos de alimentación: 480 V. Contactos de atenuación: 30 V.
Valoración	Contacto de alimentación: 15 A. Contactos de atenuación: 0.25 A.
Temperatura de Funcionamiento	-40°C a +70°C
Humedad relacionada	99%
Aislamiento	3000 V. / 60 Hz. / 1 min.
Alojamiento	PA66
3 pines	3 contactos de alimentación
5 pines	3 contactos de alimentación 2 contactos de atenuación / Señal
7 pines	3 contactos de alimentación 4 contactos de atenuación / Señal
Cable	línea eléctrica: UL1015 14AWG (16AWG) línea Señal: UL10515 18AWG
Accesorios	Arandela de PVC

ZOCALO 5 PIN TELEGESTION ANSI C136.41



Matriceria Frias S.R.L.

María Asunta 3545, Villa Lynch, San Martín

ventas@matriceriafrias.com.ar

www.matriceriafrias.com.ar

Tel.: 011 4753-7607

Hoja técnica

ZOCALO 5 PIN TELEGESTION CODIGO: MFZA0685T

USO PRINCIPAL: ALUMBRADO PUBLICO

Zócalo 5 pin, normas NEMA, ANSI C136.41 para el alumbrado público telegestión.

Nema: 3 pines, rojo, blanco y negro.

Ansi: 2 pines, violeta y gris.

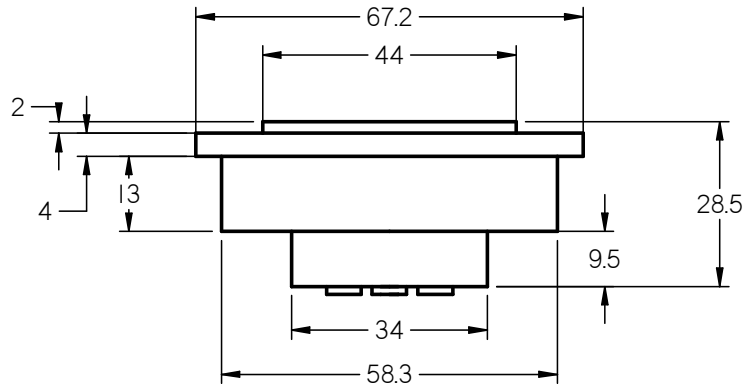
PROPIEDADES

- Alta resistencia al calor.
- Alta resistencia rayos U.V.
- Excelentes propiedades eléctricas.
- Contactos de bloqueo de giro robustos para una interconexión de alimentación fiable.
- Cumple con las normas ISO de la industria.

DESCRIPCION	MATERIALES
CUERPO BASE Y TAPA	Nylon PA66, de color negro, dimensiones base $\varnothing 34$ mm 9 mm de alto. Tapa de $\varnothing 58,3$ mm para o-ring, con alero $\varnothing 67,20$ mm, 2 agujeros sujeción laterales de $\varnothing 4,5$ mm., (entre centro $48,20$ mm).
CABLES NEMA CABLES ANSI C136.41	Cables NEMA de 1 mm^2 de sección, colores rojo, blanco y negro, largo de 220 mm. Con despunte de 7 mm en un extremo y en el otro soldado con terminal de latón. Cables ANSI C136.41 de $0,75 \text{ mm}^2$ de sección, colores gris, naranja, violeta y marrón, largo de 220 mm. Con despunte de 7 mm en un extremo y en el otro soldado con terminal de latón.
TERMINALES NEMA TERMINALES ANSI C136.41	Latón semi duro, espesor de 8 mm. Alto 18 mm x 6 mm.



	Latón semi duro, espesor 0.5 mm., 3 mm ancho x 6 mm. Largo.
TORNILLO	Tornillo de 4 entradas.
GOMA	Goma de 3 mm de espesor por Ø34 mm. Interior x Ø59 mm. Exterior, 2 agujeros de Ø5 mm. Entre centro 48,20 mm.



Estándar	ANSI C136.41 & UL773
Frecuencia	50-60 Hz.
Voltaje	Contactos de alimentación: 480 V. Contactos de atenuación: 30 V.
Valoración	Contacto de alimentación: 15 A. Contactos de atenuación: 0.25 A.
Temperatura de Funcionamiento	-40°C a +70°C
Humedad relacionada	99%
Aislamiento	3000 V. / 60 Hz. / 1 min.
Alojamiento	PA66
3 pines	3 contactos de alimentación
5 pines	3 contactos de alimentación 2 contactos de atenuación / Señal
7 pines	3 contactos de alimentación 4 contactos de atenuación / Señal
Cable	línea eléctrica: UL1015 14AWG (16AWG) línea Señal: UL10515 18AWG
Accesorios	Arandela de PVC

ZOCALO 5 PIN TELEGESTION ANSI C136.41



Matriceria Frias S.R.L.

María Asunta 3545, Villa Lynch, San Martín

ventas@matriceriafrias.com.ar

www.matriceriafrias.com.ar

Tel.: 011 4753-7607

Hoja técnica

ZOCALO 5 PIN TELEGESTION CODIGO: MFZA04845T

USO PRINCIPAL: ALUMBRADO PUBLICO

PROPIEDADES

Zócalo 5 pin, normas NEMA, ANSI C136.41 para el alumbrado público telegestión.

Nema: 3 pines, rojo, blanco y negro.

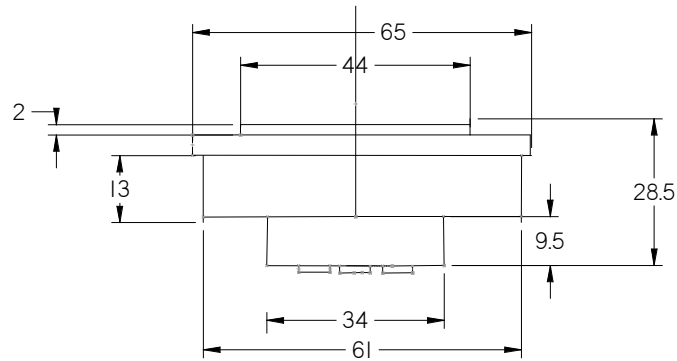
Ansi: 2 pines, violeta y gris.

- Alta resistencia al calor.
- Alta resistencia rayos U.V.
- Excelentes propiedades eléctricas.
- Contactos de bloqueo de giro robustos para una interconexión de alimentación fiable.
- Cumple con las normas ISO de la industria.

DESCRIPCION	MATERIALES
CUERPO BASE Y TAPA	Nylon PA66, de color negro, dimensiones base $\varnothing 34$ mm 9 mm de alto. Tapa de $\varnothing 61$ mm para o-ring, con alero $\varnothing 65$ mm, 2 agujeros sujeción laterales de $\varnothing 4,5$ mm., (entre centro 48,20 mm).
CABLES NEMA CABLES ANSI C136.41	Cables NEMA de 1 mm ² de sección, colores rojo, blanco y negro, largo de 220 mm. Con despunte de 7 mm en un extremo y en el otro soldado con terminal de latón. Cables ANSI C136.41 de 0,75mm ² de sección, colores gris, naranja, violeta y marrón, largo de 220 mm. Con despunte de 7 mm en un extremo y en el otro soldado con terminal de latón.
TERMINALES NEMA TERMINALES ANSI C136.41	Latón semi duro, espesor de 8 mm. Alto 18 mm x 6 mm. Latón semi duro, espesor 0.5 mm., 3 mm ancho



	x 6 mm. Largo.
TORNILLO	Tornillo de 4 entradas.
GOMA	Goma de 3 mm de espesor por $\varnothing 34$ mm. Interior x $\varnothing 59$ mm. Exterior, 2 agujeros de $\varnothing 5$ mm. Entre centro 48,20 mm.



Estándar	ANSI C136.41 & UL773
Frecuencia	50-60 Hz.
Voltaje	Contactos de alimentación: 480 V. Contactos de atenuación: 30 V.
Valoración	Contacto de alimentación: 15 A. Contactos de atenuación: 0.25 A.
Temperatura de Funcionamiento	-40°C a +70°C
Humedad relacionada	99%
Aislamiento	3000 V. / 60 Hz. / 1 min.
Alojamiento	PA66
3 pines	3 contactos de alimentación
5 pines	3 contactos de alimentación 2 contactos de atenuación / Señal
7 pines	3 contactos de alimentación 4 contactos de atenuación / Señal
Cable	línea eléctrica: UL1015 14AWG (16AWG) línea Señal: UL10515 18AWG
Accesorios	Arandela de PVC

ZOCALO 7 PIN TELEGESTION ANSI C136.41



Matriceria Frias S.R.L.

María Asunta 3545, Villa Lynch, San Martín

ventas@matriceriafrias.com.ar

www.matriceriafrias.com.ar

Tel.: 011 4753-7607

Hoja técnica

ZOCALO 7 PIN TELEGESTION

CODIGO: MFZA0687T

USO PRINCIPAL: ALUMBRADO PUBLICO

Zócalo 7 pin, normas NEMA, ANSI C136.41 para el alumbrado público telegestión.

Nema: 3 pines, rojo, blanco y negro.

Ansi: 4 pines, violeta, naranja, marrón y gris.

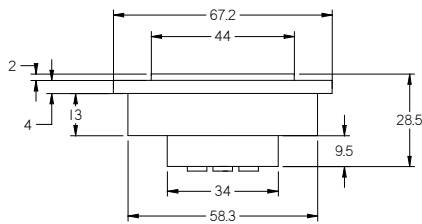
PROPIEDADES

- Alta resistencia al calor.
- Alta resistencia rayos U.V.
- Excelentes propiedades eléctricas.
- Contactos de bloqueo de giro robustos para una interconexión de alimentación fiable.
- Cumple con las normas ISO de la industria.

DESCRIPCION	MATERIALES
CUERPO BASE Y TAPA	Nylon PA66, de color negro, dimensiones base $\varnothing 34$ mm \times 9 mm de alto. Tapa de $\varnothing 58,3$ mm para o-ring, con alero $\varnothing 67,20$ mm, 2 agujeros sujeción laterales de $\varnothing 4,5$ mm., (entre centro 48,20 mm).
CABLES NEMA CABLES ANSI C136.41	Cables NEMA de 1 mm ² de sección, colores rojo, blanco y negro, largo de 220 mm. Con despunte de 7 mm en un extremo y en el otro soldado con terminal de latón. Cables ANSI C136.41 de 0,75mm ² de sección, colores gris, naranja, violeta y marrón, largo de 220 mm. Con despunte de 7 mm en un extremo y en el otro soldado con terminal de latón.



TERMINALES NEMA TERMINALES ANSI C136.41	Latón semi duro, espesor de 8 mm. Alto 18 mm x 6 mm. Latón semi duro, espesor 0.5 mm., 3 mm ancho x 6 mm. Largo.
TORNILLO	Tornillo de 4 entradas.
GOMA	Goma de 3 mm de espesor por Ø34 mm. Interior x Ø59 mm. Exterior, 2 agujeros de Ø5 mm. Entre centro 48,20 mm.



Estándar	ANSI C136.41 & UL773
Frecuencia	50-60 Hz.
Voltaje	Contactos de alimentación: 480 V. Contactos de atenuación: 30 V.
Valoración	Contacto de alimentación: 15 A. Contactos de atenuación: 0.25 A.
Temperatura de Funcionamiento	-40°C a +70°C
Humedad relacionada	99%
Aislamiento	3000 V. / 60 Hz. / 1 min.
Alojamiento	PA66
3 pines	3 contactos de alimentación
5 pines	3 contactos de alimentación 2 contactos de atenuación / Señal
7 pines	3 contactos de alimentación 4 contactos de atenuación / Señal
Cable	línea eléctrica: UL1015 14AWG (16AWG) línea Señal: UL10515 18AWG
Accesorios	Arandela de PVC

ZOCALO 7 PIN TELEGESTION ANSI C136.41



Matriceria Frias S.R.L.

María Asunta 3545, Villa Lynch, San Martín

ventas@matriceriafrias.com.ar

www.matriceriafrias.com.ar

Tel.: 011 4753-7607

Hoja técnica

ZOCALO 7 PIN TELEGESTION CODIGO: MFZA04847T

USO PRINCIPAL: ALUMBRADO PUBLICO

Zócalo 7 pin, normas NEMA, ANSI C136.41 para el alumbrado público telegestión.

Nema: 3 pines, rojo, blanco y negro.

Ansi: 4 pines, violeta, naranja, marrón y gris.

PROPIEDADES

- Alta resistencia al calor.
- Alta resistencia rayos U.V.
- Excelentes propiedades eléctricas.
- Contactos de bloqueo de giro robustos para una interconexión de alimentación fiable.
- Cumple con las normas ISO de la industria.

DESCRIPCION	MATERIALES
CUERPO BASE Y TAPA	Nylon PA66, de color negro, dimensiones base $\varnothing 34$ mm 9 mm de alto. Tapa de $\varnothing 61$ mm para o-ring, con alero $\varnothing 65$ mm, 2 agujeros sujeción laterales de $\varnothing 4,5$ mm., (entre centro 48,20 mm).
CABLES NEMA CABLES ANSI C136.41	Cables NEMA de 1 mm ² de sección, colores rojo, blanco y negro, largo de 220 mm. Con despunte de 7 mm en un extremo y en el otro soldado con terminal de latón. Cables ANSI C136.41 de 0,75mm ² de sección, colores gris, naranja, violeta y marrón, largo de 220 mm. Con despunte de 7 mm en un extremo y en el otro soldado con terminal de latón.
TERMINALES NEMA TERMINALES ANSI C136.41	Latón semi duro, espesor de 8 mm. Alto 18 mm x 6 mm.



	Latón semi duro, espesor 0.5 mm., 3 mm ancho x 6 mm. Largo.
TORNILLO	Tornillo de 4 entradas.
GOMA	Goma de 3 mm de espesor por Ø34 mm. Interior x Ø59 mm. Exterior, 2 agujeros de Ø5 mm. Entre centro 48,20 mm.

Estándar	ANSI C136.41 & UL773
Frecuencia	50-60 Hz.
Voltaje	Contactos de alimentación: 480 V. Contactos de atenuación: 30 V.
Valoración	Contacto de alimentación: 15 A. Contactos de atenuación: 0.25 A.
Temperatura de Funcionamiento	-40°C a +70°C
Humedad relacionada	99%
Aislamiento	3000 V. / 60 Hz. / 1 min.
Alojamiento	PA66
3 pines	3 contactos de alimentación
5 pines	3 contactos de alimentación 2 contactos de atenuación / Señal
7 pines	3 contactos de alimentación 4 contactos de atenuación / Señal
Cable	línea eléctrica: UL1015 14AWG (16AWG) línea Señal: UL10515 18AWG
Accesorios	Arandela de PVC

2



BORNERA SECCIONADORA DE CORTE



Matriceria Frias S.R.L.

María Asunta 3545, Villa Lynch, San Martín

ventas@matriceriafrias.com.ar

www.matriceriafrias.com.ar

Tel.: 011 4753-7607

Hoja técnica

BORNERA SECCIONADORA DE CORTE - CODIGO: MFBS2606T

USO PRINCIPAL: ALUMBRADO PUBLICO

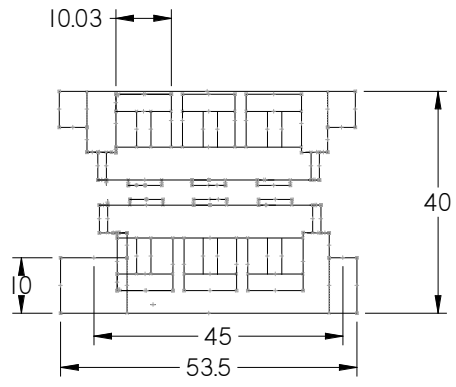
Bornera seccionadora, fácil conexión.

PROPIEDADES

- Alta resistencia al calor.
- Alta resistencia rayos U.V.
- Excelentes propiedades eléctricas.
- Interconexión de alimentación fiable.
- Cumple con las normas ISO de la industria.

DESCRIPCION	MATERIALES
CUERPO BASE Y TAPA	Material Nylon 66, con 2 agujeros de sujeción de $\varnothing 4,9$ mm. de entre centro 44 mm. en base y en tapa.
TERMINALES	Latón con tratamiento térmico.
CONECTORES DE CONEXIÓN	Borne de latón con agujero de $\varnothing 5$ mm. para cables y tornillos de 5/8" con tratamiento térmico.





BORNERA SECCIONADORA DE CORTE



Matriceria Frias S.R.L.

María Asunta 3545, Villa Lynch, San Martín

ventas@matriceriafrias.com.ar

www.matriceriafrias.com.ar

Tel.: 011 4753-7607

Hoja técnica

BORNERA SECCIONADORA DE CORTE - CODIGO: FATB0171T

USO PRINCIPAL: ALUMBRADO PUBLICO

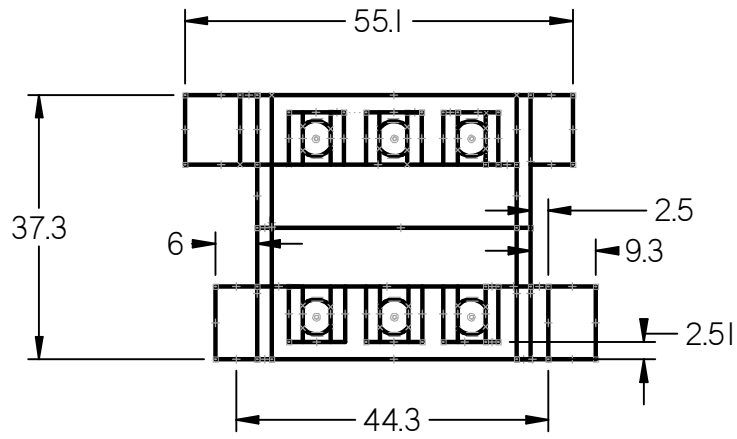
Bornera seccionadora, fácil conexión.

PROPIEDADES

- Alta resistencia al calor.
- Alta resistencia rayos U.V.
- Excelentes propiedades eléctricas.
- Interconexión de alimentación fiable.
- Cumple con las normas ISO de la industria.

DESCRIPCION	MATERIALES
CUERPO BASE Y TAPA	Material Nylon 66, con 2 agujeros de sujeción de Ø4,9 mm. de entre centro 44 mm. en base y en tapa.
TERMINALES	Latón con tratamiento térmico.
CONECTORES DE CONEXIÓN	Borne de latón con agujero de Ø 5 mm. para cables y tornillos de 5/8" con tratamiento térmico.





BORNERA DE CONEXIÓN RÁPIDA 6 CONECTORES



Matrickeria Frias S.R.L.

María Asunta 3545, Villa Lynch, San Martín

ventas@matrickeriafrias.com.ar

www.matrickeriafrias.com.ar

Tel.: 011 4753-7607

Hoja técnica

Bornera conexión rápida 6 conectores - CODIGO: MFBE0224T

USO PRINCIPAL: ALUMBRADO PUBLICO

PROPIEDADES

Bornera 6 pin con ensamble de cable a presión, fácil conexión.

- Alta resistencia al calor.
- Alta resistencia rayos U.V.
- Excelentes propiedades eléctricas.
- Interconexión de alimentación fiable.
- Cumple con las normas ISO de la industria.



